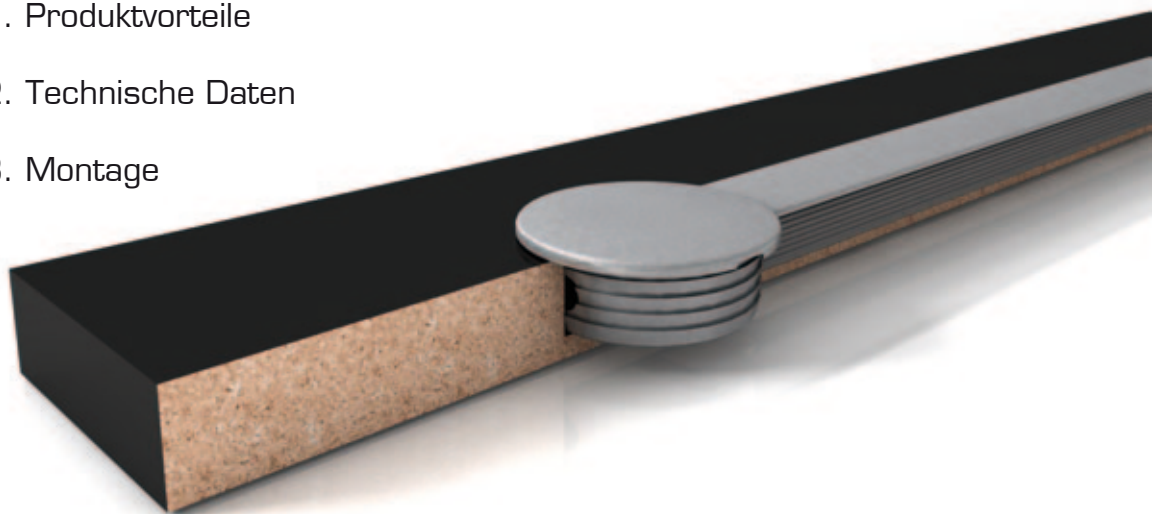


# Flächenspanner / Ausrichtbeschlag formschön / easyhandling



## EINBAUINFORMATIONEN

- 1. Produktvorteile
- 2. Technische Daten
- 3. Montage



# Flächenspanner / Ausrichtungsbeschlag

## PRODUKTVORTEILE

1. Kein Klappern
2. Kein Verschrauben
3. Schnelle Montage
4. Genügt hohen Ansprüchen in Design und Technik
5. Kundenspezifische Längenauslegung

## TECHNISCHE DATEN

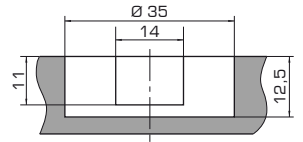
Tür: ab 16mm Türstärke

Längen: Kundenspezifisch

Aufbau: 2,5 mm

Topfbohrung: 35 mm (fest) / 35,5 mm (demontierbar)

Nut: 14x11mm (fest) / 14,5x11 mm (demontierbar)



## MONTAGEANLEITUNG

Lieferumfang und Werkzeuge / parts and tools

Abb./pic. 1

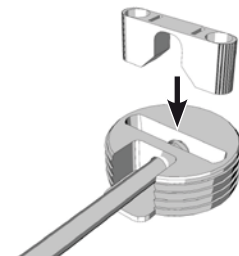
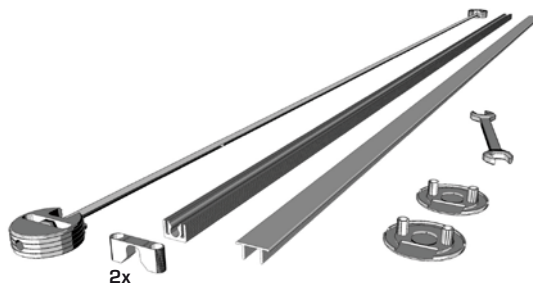


Abb./pic. 2

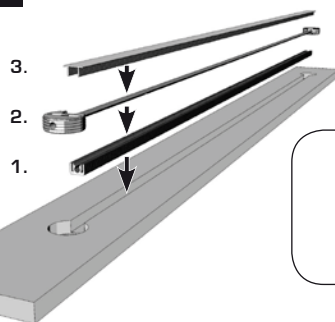


Abb./pic. 3

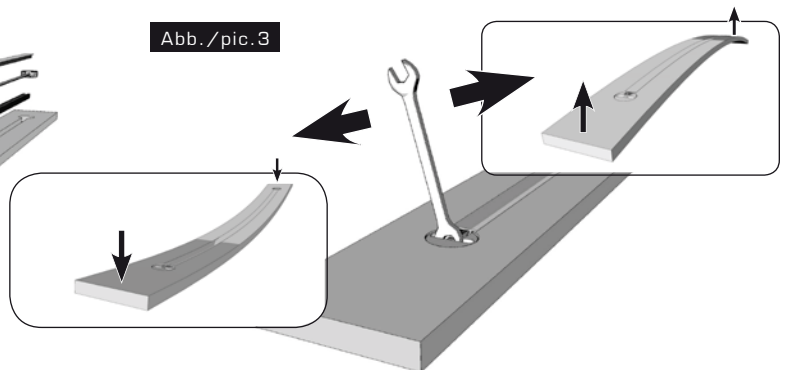


Abb./pic. 4

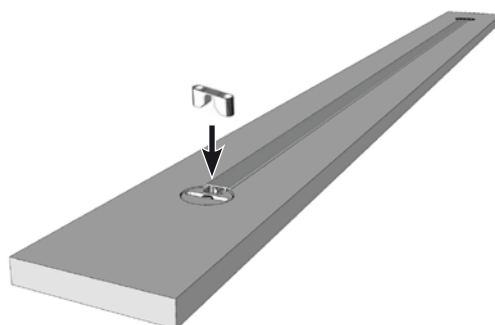


Abb./pic. 5

