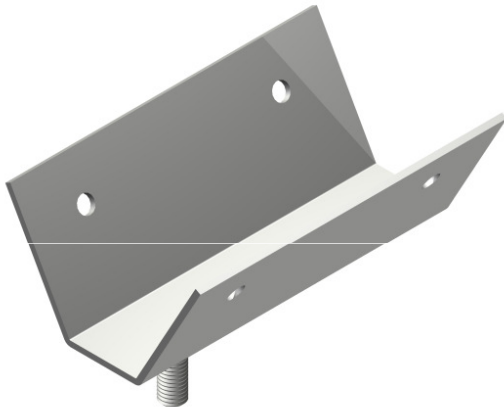
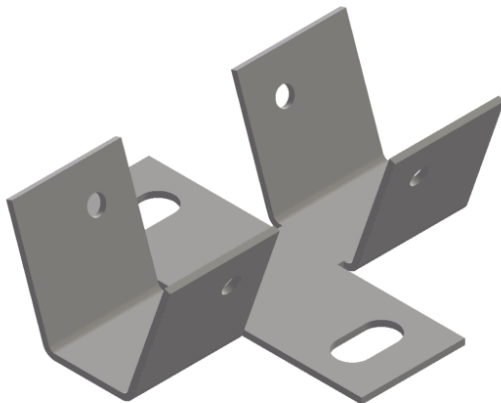


# Projektvorstellung: **BEFESTIGUNG FÜR PV-MODULE**

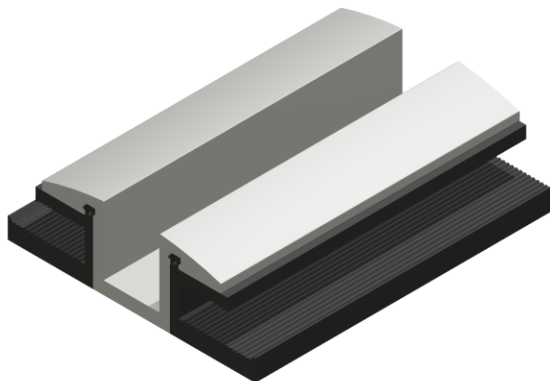
Befestigungsprofil 58°



Trapezschelle



Doppelklemmprofil mit Klemmschutzleisten



- **Die Aufgabe**  
Realisierung individueller Kundenwünsche:  
Ermöglichen einer schnellen und einfachen  
Modulmontage – Befestigung individuell für  
sämtliche Module einsetzbar
- **Die Branche**  
Solar
- **Der Projektabschluss**  
Dezember 2009
- **Die Projektdauer**  
12 Wochen