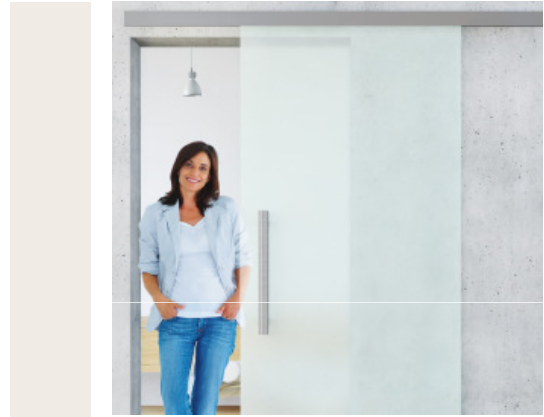
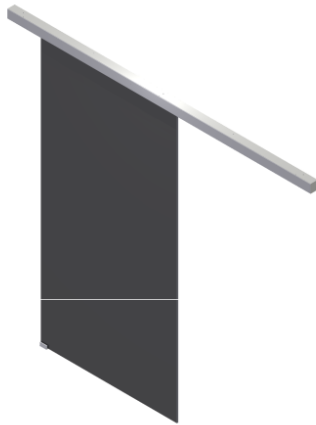


# Projektvorstellung: **SCHIEBETÜR BESCHLAG FÜR GLASTÜREN, 50 – 120 KG**

Glas-Schiebetür

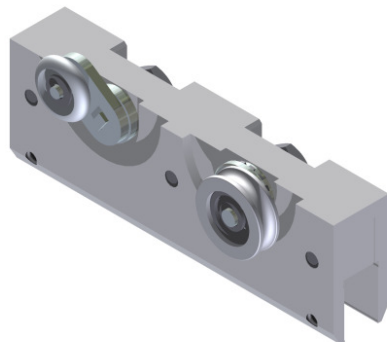


Ansicht ohne Schienenblende



- **Die Aufgabe**  
Entwicklung eines Schiebetürbeschlages für Glastüren von 50 bis 120 kg – verblendete Laufschiene – optional mit Einzugsdämpfung lieferbar
- **Die Branche**  
Schiebetüren
- **Der Projektabschluss**  
September 2009
- **Die Projektdauer**  
3 Monate

Laufwagen für 50 kg



Laufwagen für 120 kg

