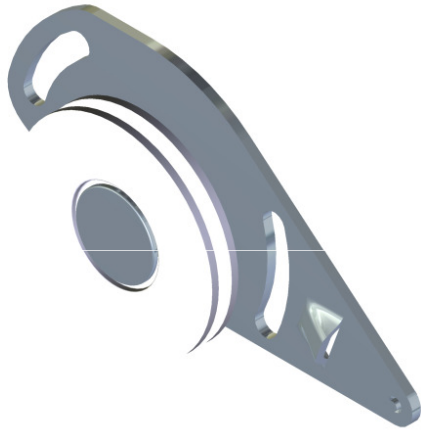
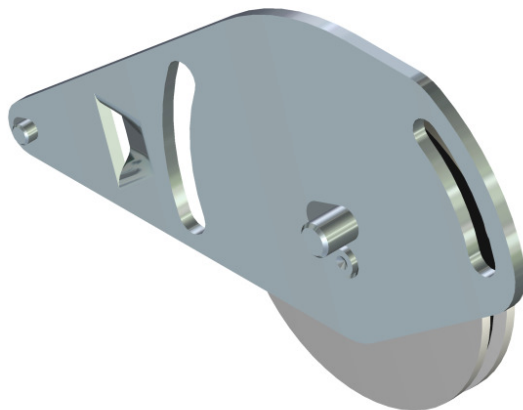


# Projektvorstellung: **VERSTELLBARE LAUFROLLE**

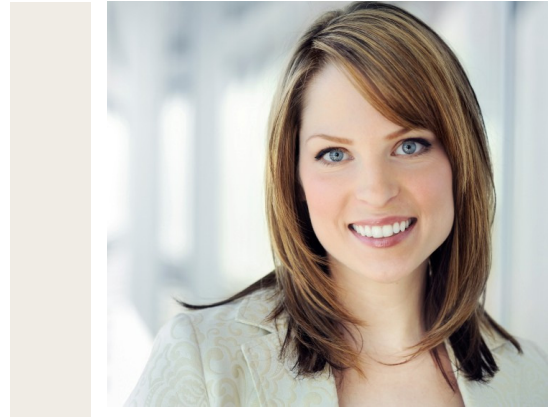
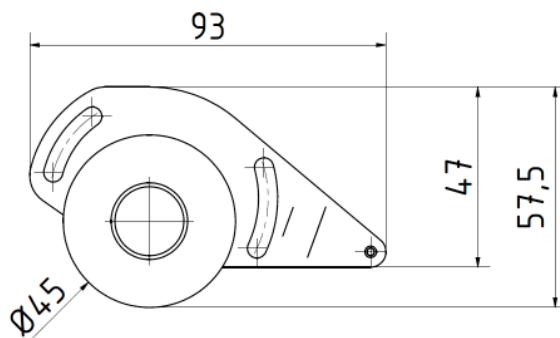
Vorderansicht



Rückansicht



Zeichnung



- **Die Aufgabe**  
Entwicklung einer verstellbaren Laufrolle für Schiebetüren – ruhiger Lauf durch groß dimensionierte Rolle
- **Die Branche**  
Möbel
- **Der Projektabschluss**  
Februar 2010
- **Die Projektdauer**  
6 Wochen