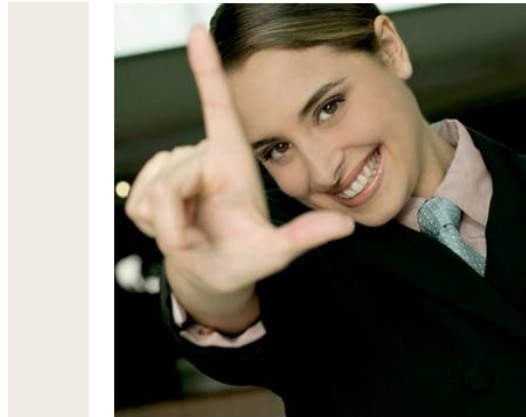
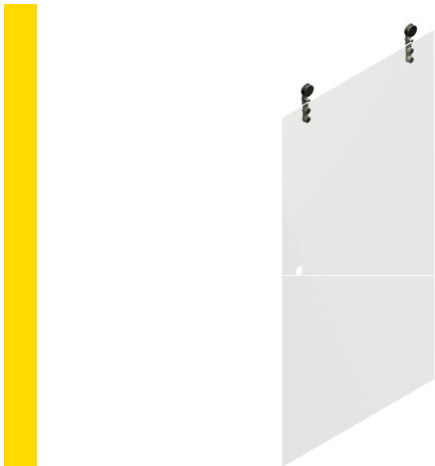
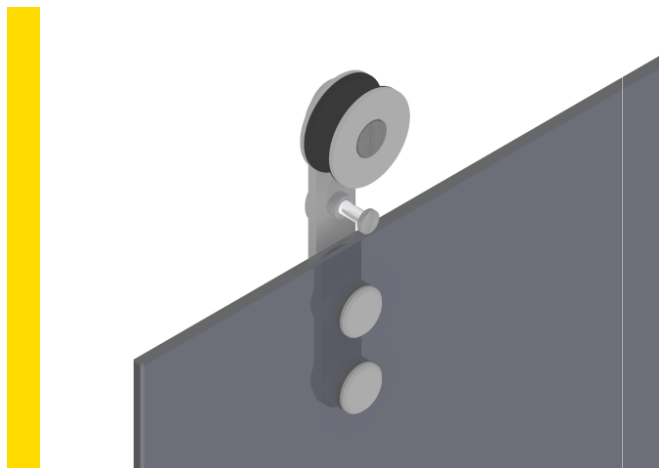


Projektvorstellung: SCHIEBETÜR BESCHLAG FÜR GLASTÜREN

Schiebe-Glastür



Schiebetürbeschlag



- **Die Aufgabe**
Edelstahl-Schiebetürbeschlag für Glastüren
– höchster Anspruch an Oberfläche und Optik – Laufrolle gummiert für ruhigen Lauf
- **Die Branche**
Schiebetüren
- **Der Projektabschluss**
April 2008
- **Die Projektdauer**
3 Monate

Einbaubeispiel

