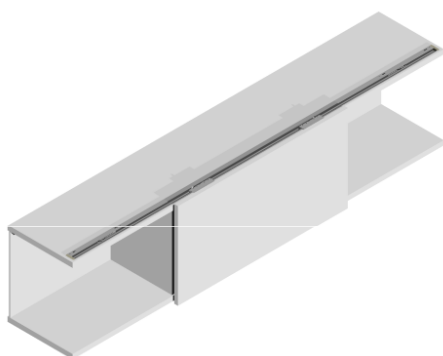
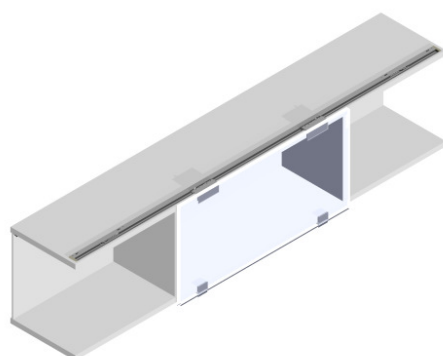


# Projektvorstellung: **SCHIEBEBESCHLAG FÜR KÜCHENHÄNGESCHRANK, GEDÄMPFT**

Schiebetür Holz



Schiebetür Glas



- **Die Aufgabe**  
Verdeckt laufende Fronten mit beidseitiger Endlagendämpfung
- **Die Branche**  
Küchen
- **Der Projektabschluss**  
Oktober 2009
- **Die Projektdauer**  
12 Wochen

Endlagendämpfung

