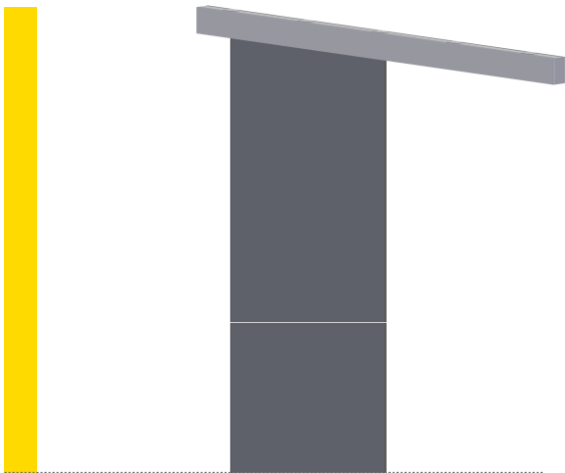
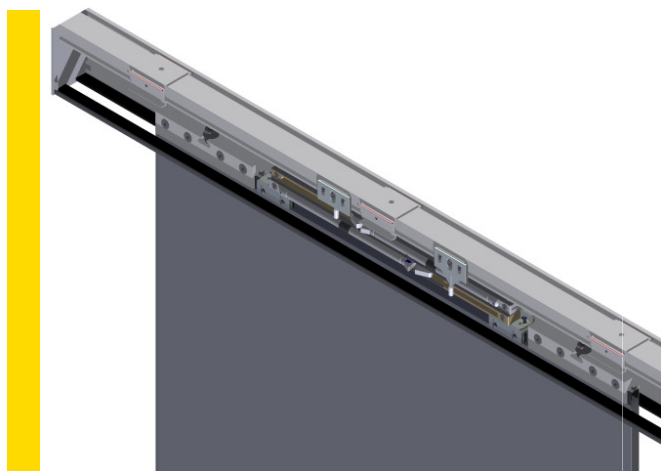


# Projektvorstellung: SCHIEBETÜR BESCHLAG FÜR GLASTÜREN

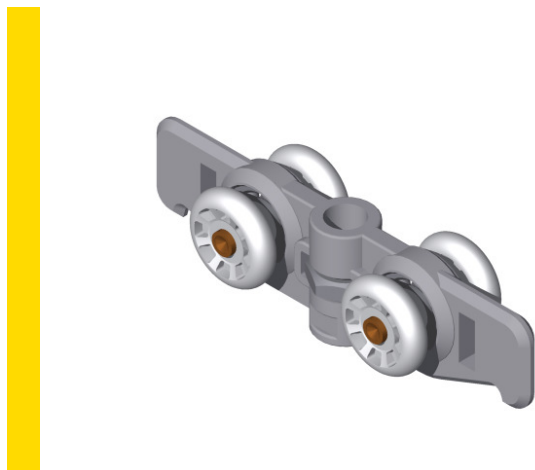
Glas-Schiebetür



Glas-Schiebetür mit montiertem Einzugsdämpfer



Laufwagen



- **Die Aufgabe**  
Entwicklung eines Schiebetürbeschlages für Glastüren mit beidseitiger Einzugsdämpfung – verblendete Laufschiene – geräuscharmer Lauf durch optimierten Laufwagen und Bodenführung
- **Die Branche**  
Schiebetüren
- **Der Projektabschluss**  
April 2010
- **Das Projektende**  
4 Monate

Bodenführung

