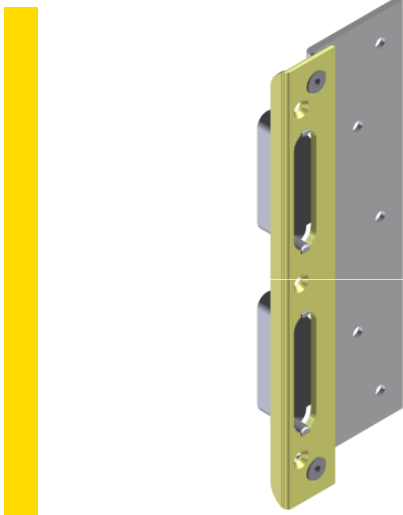
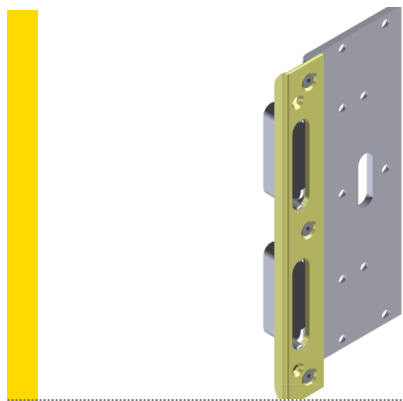


Projektvorstellung: **SICHERHEITS-SCHLIESSBLECHE**

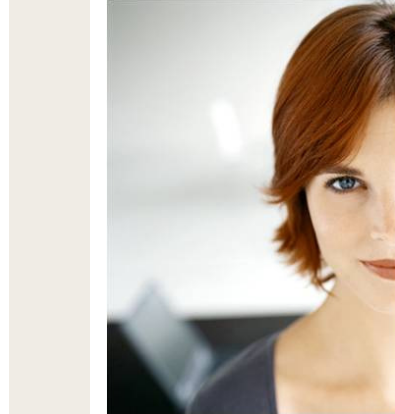
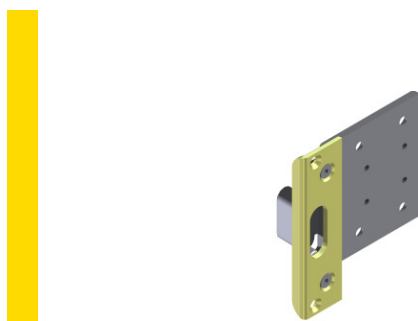
Sicherheits-Hauptschließblech WK I



Sicherheits-Hauptschließblech WK II



Sicherheits-Nebenschließblech WK II



- **Die Aufgabe**
Individuelles Schließblechkonzept – Sicherheitsstandards nach WK I und WK II als Serie mit Haupt- und Nebenschließblechen – Oberfläche in nickel-silber oder individuell verfügbar
- **Die Branche**
Türen
- **Der Projektabschluss**
Mai 2009
- **Die Projektdauer**
3 Monate