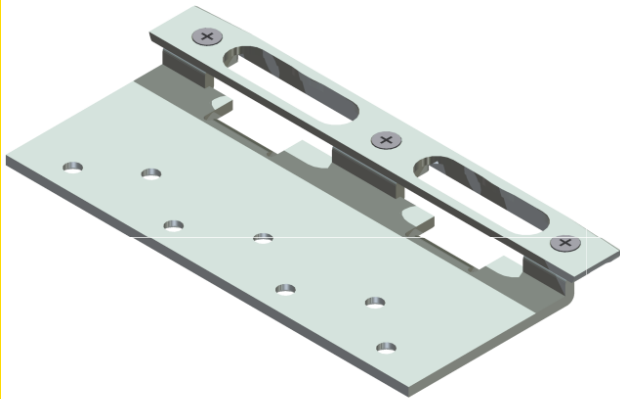
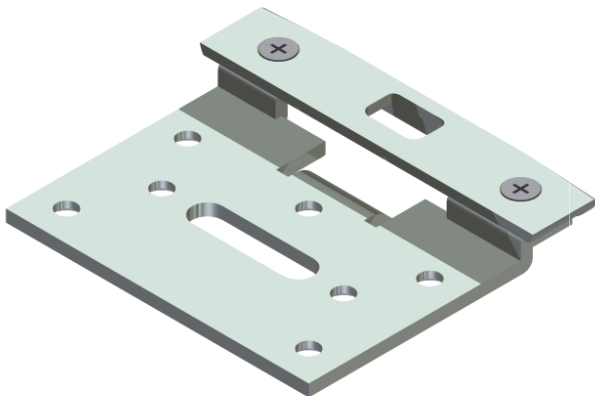


Projektvorstellung: **SICHERHEITS-SCHLIESSBLECH WK II**

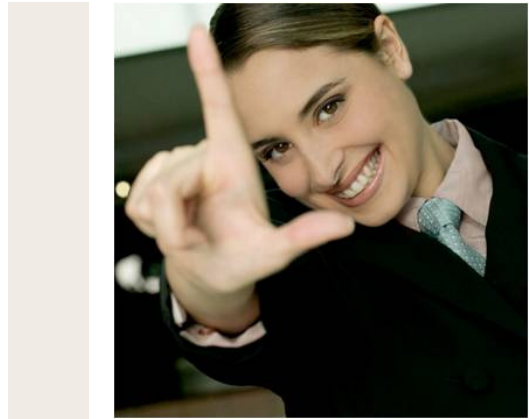
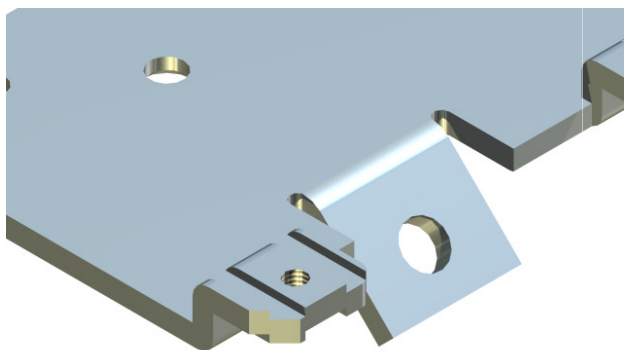
Haupt-Schließblech



Neben-Schließblech



Detailansicht Grundplatte



- **Die Aufgabe**
Individuelles Schließblechkonzept – Sicherheitsstandards nach WK I und WK II als Serie mit Haupt- und Nebenschließblechen – Oberfläche in nickel-silber oder individuell verfügbar
- **Die Branche**
Türen
- **Der Projektabschluss**
Juni 2005
- **Die Projektdauer**
4 Monate