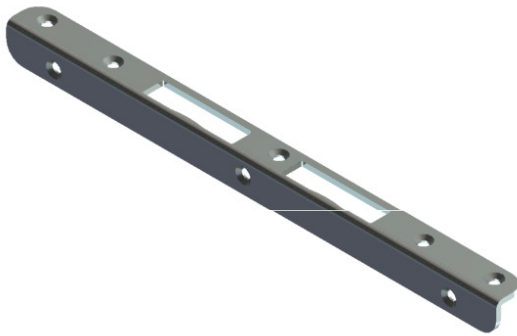


Projektvorstellung: **WINKELSCHLIESSBLECHE**

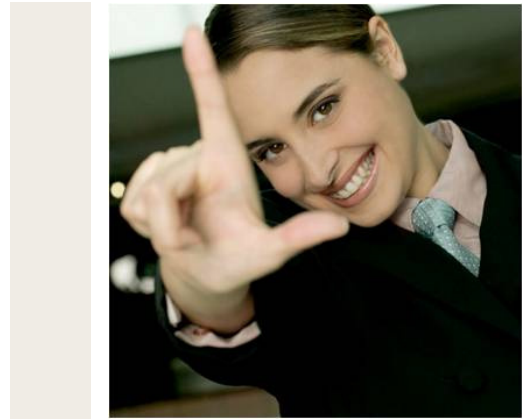
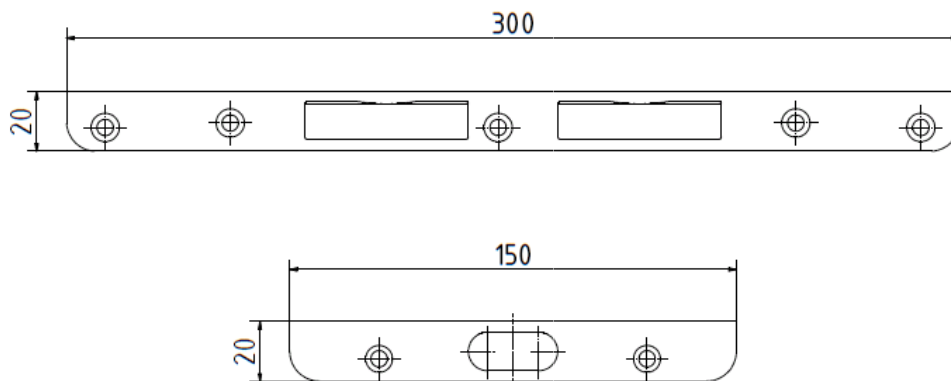
Haupt-Schließblech



Neben-Schließblech



Zeichnung



- **Die Aufgabe**
Winkelschließblech-Set bestehen aus Haupt und Nebenschließblechen – kostengünstige Herstellung bei hochwertiger Optik – hochwertige Oberfläche Edelstahl, geschliffen
- **Die Branche**
Türen
- **Der Projektabschluss**
September 2008
- **Das Projektende**
2 Monate