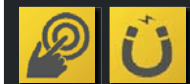


## Smart Entrance Berührungssensitive Türgriffe



Smart Entrance – Touch to open verändert die Art und Weise, einen Raum zu betreten.

»Touch to open« bedeutet: Bloßes Berühren des Smart Entrance Kontaktgriffes betätigt das Smart Entrance Kontaktschloss und die Tür öffnet sich. Architekten, denen eine detailreduzierte Formensprache wichtig ist, finden mit Smart Entrance – Touch to open by Pollmeier eine visuell, haptisch und funktional überzeugende Lösung zum Öffnen von Türen.

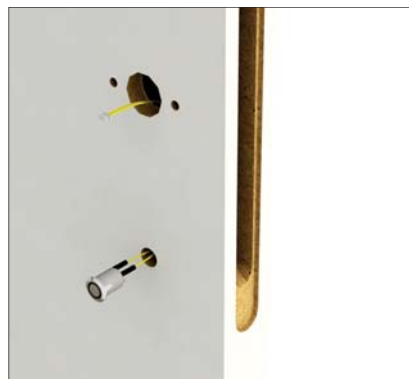
## Smart Entrance für Holztüren



- öffnet bei bloßer Berührung
- magnetische Verriegelung
- mit optionalem Taster zum Abschießen
- Batteriebetrieben
- für 38 bis 43 mm Türstärke
- für stumpfe und gefälzte Türen (Vorhandene Zargen müssen für Magnetfallenschlösser vorge-richtet sein!)



Elektronisches Einsteckschloss.



Optionaler Tastschalter zum Abschießen.



Schließblech.

## Griffvarianten zum Aufsetzen



Planum



Vigo



Pallene



Venix



Dione

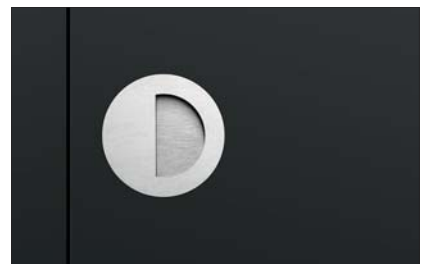
## Griffvarianten zum Einlassen



Pan



Puck



Narvi



Biko

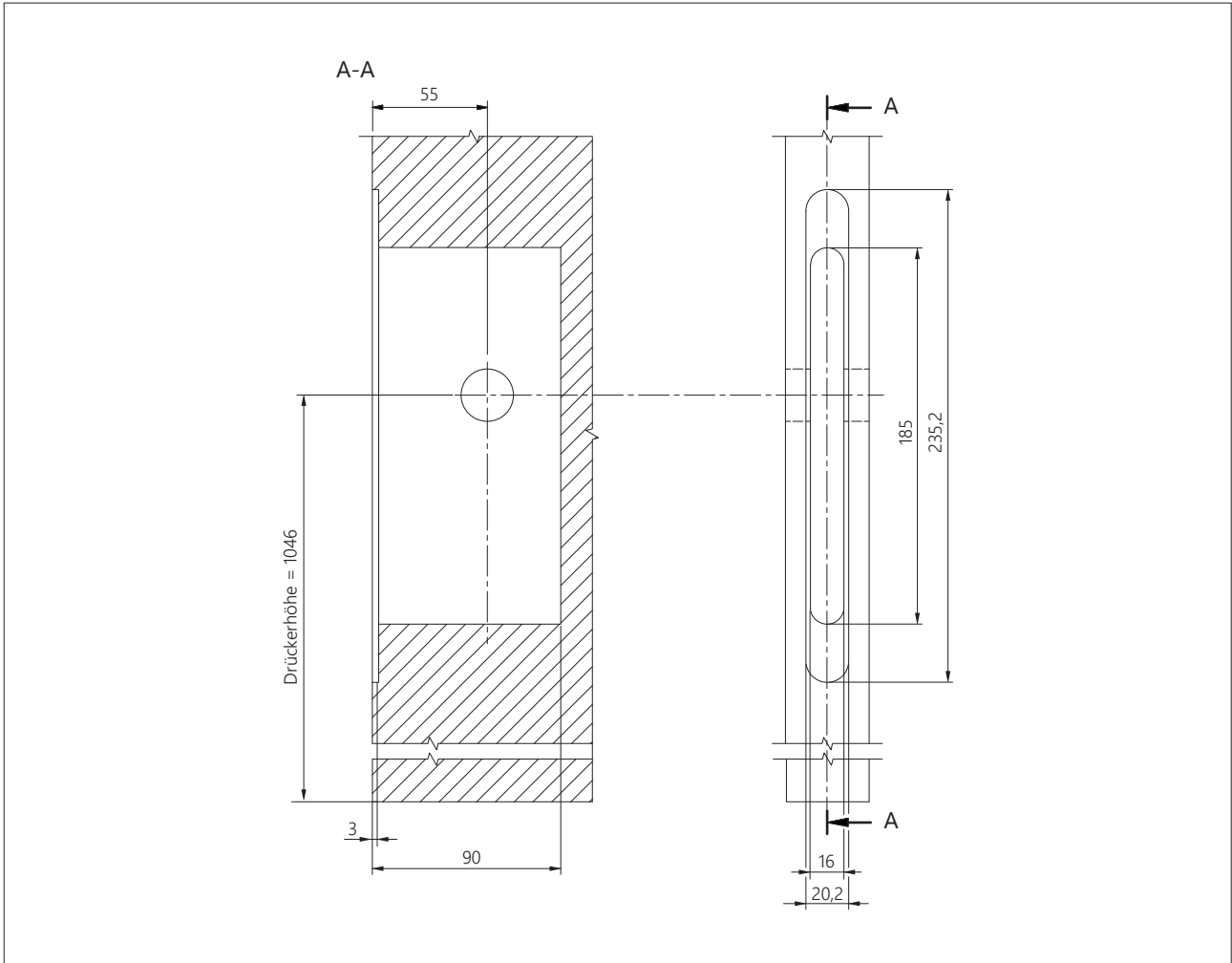


Mimas



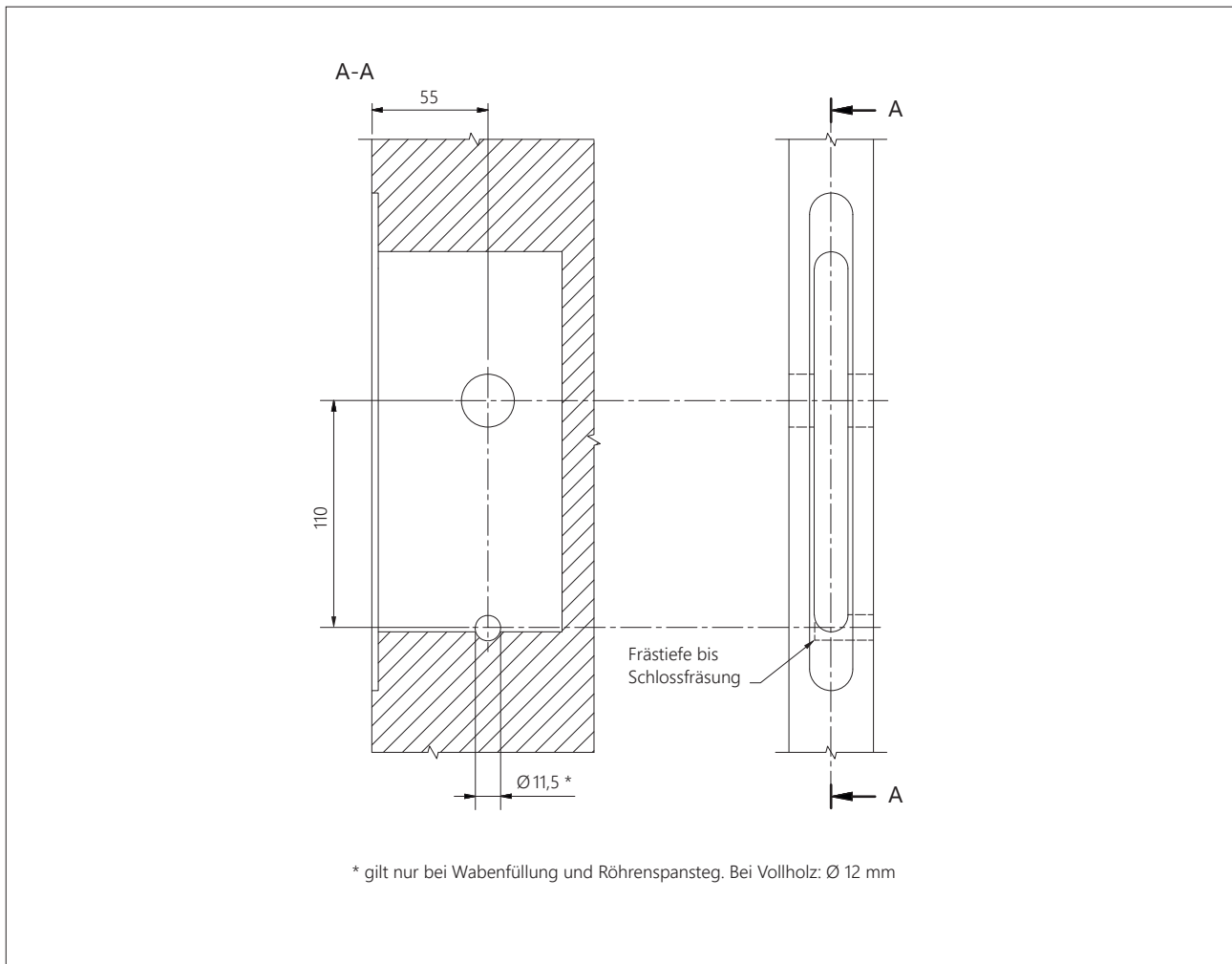
Cosmo

## Einbaumaße für Holztüren



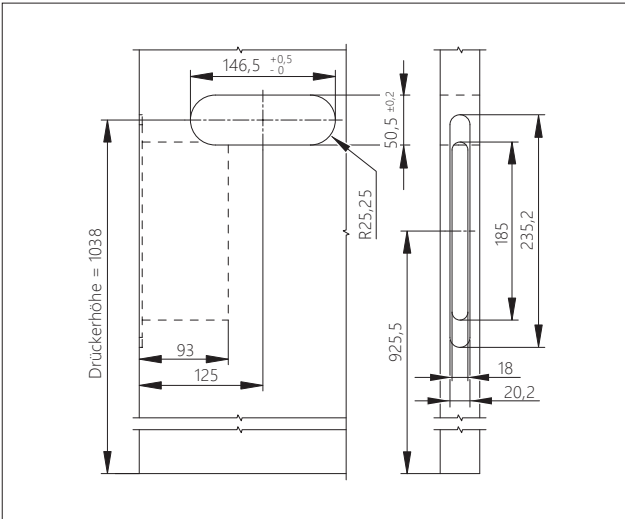
Fräsmaße für das Einsteckschloss

## Einbaumaße für Holztüren

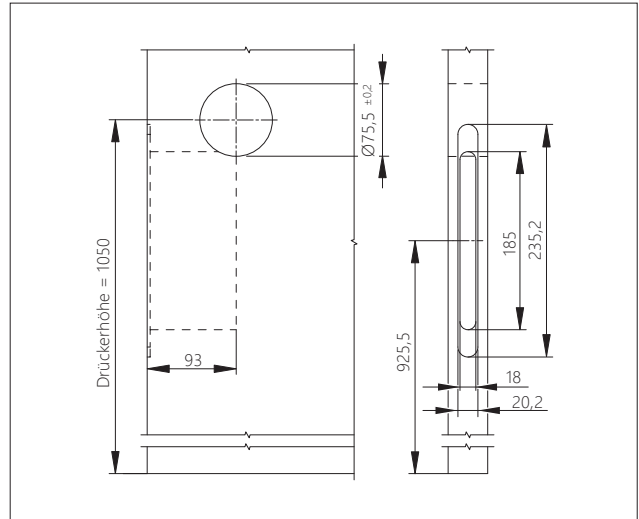


Fräsmaße für den Schließzylinder

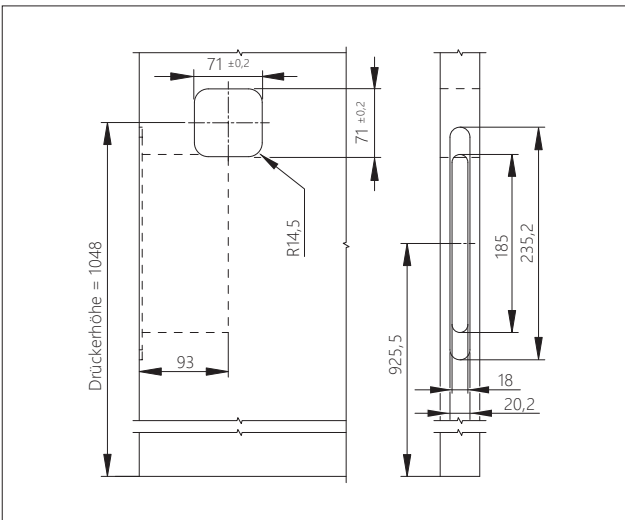
## Fräsmaße für Griffe zum Einlassen



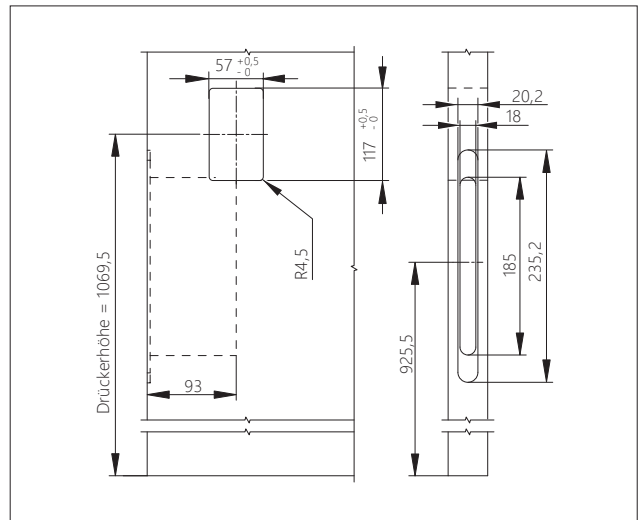
Biko / Pan



Narvi / Puk



Mimas



Cosmo



## Smart Entrance für Glastüren



- öffnet bei bloßer Berührung
- magnetische Verriegelung
- Batteriebetrieben
- für 8 mm Türstärke (ESG)



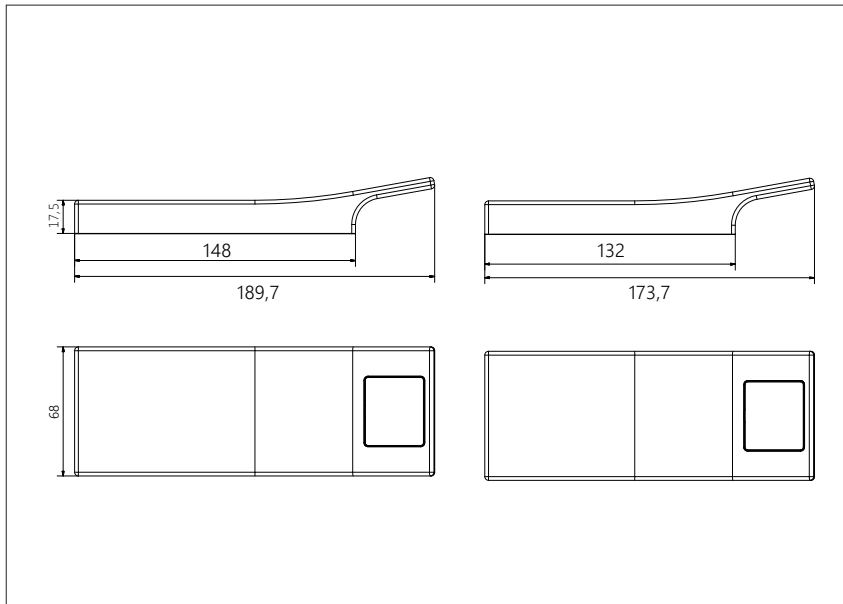
Smart Entrance Griff »Aleo« ...



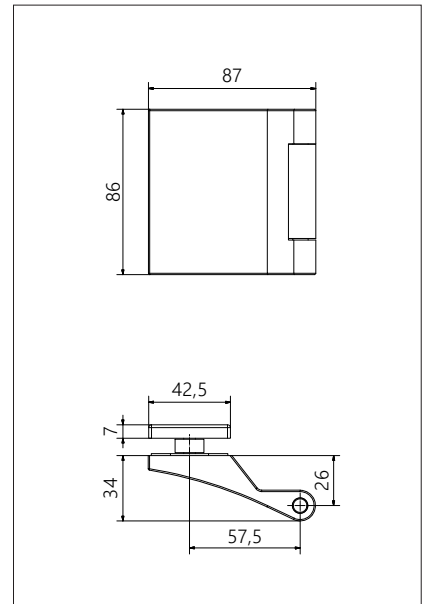
... und passende Türbänder.



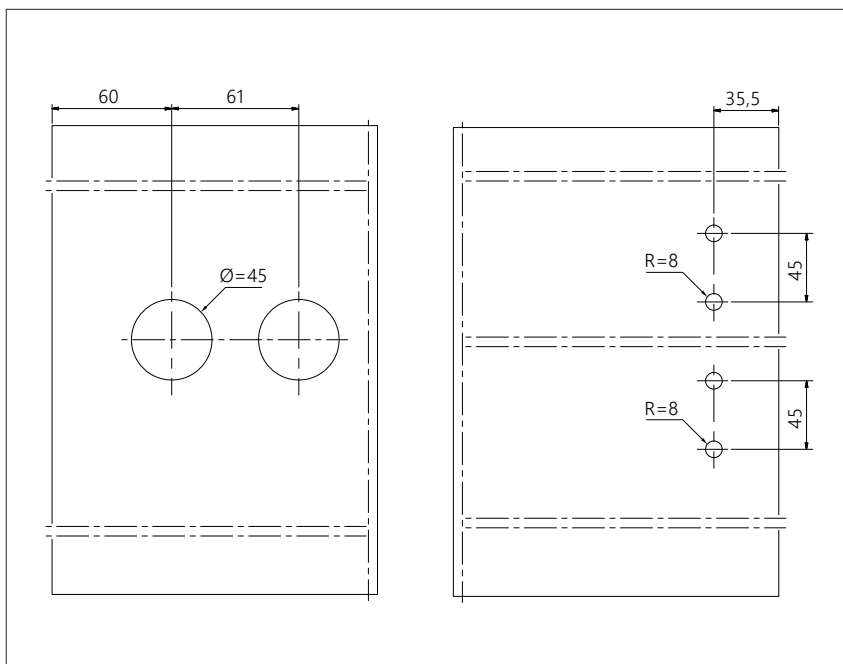
## Einbaumaße für Glastüren



Studio-Schlosskasten



Office-Bänder



Glasbearbeitung Studio/Office